

HUROM™

H-AA Serisi

İÇİNDEKİLER

- 02 Güvenli Kullanım Talimatları
- 04 Parça Listesi
- 06 Nasıl Sökülür: Ana Gövde
- 07 Malzemeler nasıl hazırlanır / Süzgeç türlerine göre kullanım
- 08 Nasıl Birleştirilir
- 13 İşlem Sırasında Dikkat Edilecek Noktalar
- 14 Nasıl Kullanılır
- 15 Kontrol Kolu Nasıl Kullanılır (moda göre/içerik ögesine göre)
- 17 İşlem sırasında burğu durursa / Çalıştırma Düğmesini Kullanma Uyarıları
- 18 Nasıl Temizlenir
- 20 Servis İstemeden Önce
- 24 Ürün Özellikleri / Garanti

(Yalnızca ev kullanımı için / Garanti Dahil)

- 1 Güvenli kullanım talimatları'nı (sayfa 02) okuyun ve cihazı uygun şekilde kullanın.
- 2 Kılavuzu okumayı bitirdikten sonra ileride bakmak için uygun bir yere koyun.
- 3 Farklı güç kaynağı ve gerilimi olan yerlerde bunu kullanmayın.
- 4 Kalite iyileştirmeleri, bildirmsiz değişikliğe tabidir.

Güvenli Kullanım Talimatları

- 01 <Güvenli Kullanım Talimatları > kılavuzunu okumalısınız
02 <Güvenli Kullanım Talimatları > kılavuzunu takip etmelisiniz
03 Talimatlar, aşağıdaki gibi sınıflandırılır.



Uyarı Etiketleme gereksiniminin ihlal edilmesi, ciddi yaralanmalara veya ölüme neden olabilir.

- **Islak ellerle takmayın ya da çıkarmayın.** Aksi halde, elektrik çarpmasına veya yaralanmalara neden olabilir.
- **230 - 240v AC'dan başkasını kullanmayın.** Aksi halde, elektrik çarpmasına, yangına veya anormal performansa neden olabilir. Gerilim farklı ise, motor ömrünü kısaltabilir veya arızaya neden olabilir.
- **Güç kablosunu doğru bir şekilde takın ve bunu, duvar prizine iyice itin.** Aksi halde, elektrik çarpmasına veya yangına neden olabilir.
- **Besleme kablosu zarar görürse, bir tehlikeden kaçınmak için üreticinin kendi servisinde ya da benzer şekilde vasıflı kişiler tarafından değiştirilmelidir.** Güç kablosu zarar görürse, elektrik çarpmasına veya yangına neden olabilir.
- **Cihazı asla değiştirmeyin. Ayrıca, kendiniz sökmeyin ya da tamir etmeyin. Tabandaki boşluklara ya da deliklere parmaklarınızı, yabancı cisimler ya da iğne gibi nesnelere sokmayın.** Aksi halde, yangına, elektrik çarpmasına veya arızaya neden olabilir. Teknik destek için yetkili yerel Müşteri Hizmetleri Merkezi ile iletişime geçin.
- **Güç kablosu, tel bozuk veya hasarlı ise ya da fiş bölümü gevşek ise cihazı çalıştırmayın.** Aksi halde, elektrik çarpmasına, yangına veya yaralanmalara neden olabilir.
- **Tabanı nemlendirmeyin ya da tabana su sıçratmayın. Cihazın düğmesine herhangi bir sıvının ya da diğer cisimlerin girmemesine dikkat edin. Cihazı ıslak ellerle çalıştırmayın.** Aksi halde, elektrik çarpmasına veya yangına neden olabilir.
- **Güvenliğiniz için topraklama bağlantısı yapmanız gerekir. Ayrıca, gaz borusuna, plastik su borusuna, telefon kablosuna vb. topraklama yapmayın.** Elektrik çarpmasına, yangına, arızaya veya patlamaya neden olabilir. Toprak hattı bağlantısı ile priz kullandığınızdan emin olun.
- **Çalıştırma sırasında asla ana gövde setini sökmeyin veya besleme borusuna ya da meyve-sebze suyu çıkışına çatal, kaşık vb. gibi yabancı cisimleri ya da parmaklarınızı asla sokmayın.** Aksi halde, yaralanmaya, kazaya veya arızaya neden olabilir.
- **Cihazlar, fiziksel, duyuusal veya zihinsel yetenekleri azalmış veya deneyim ve bilgi eksikliği olan kişiler tarafından, bu kişilere cihazın güvenli bir şekilde kullanımı konusunda talimatlar verilmişse ve bu kişiler gözetim altındalarsa ve ilgili tehlikeleri anlamışlarsa kullanılabilir. Çocuklar cihazla oyun oynamamalıdır. Temizlik ve kullanıcı bakımları çocuklar tarafından yapılmamalıdır. Bu cihaz çocuklar tarafından kullanılmamalıdır. Cihazı çocukların ulaşamayacağı yerde saklayın.**
- **Besleme borusunu düzgün şekilde kilitlemeden çalıştırmayın.** Aksi halde, yaralanmaya veya arızaya neden olabilir.
- **Bir gaz sızıntısı saptadığınızda, güç kablosunu yuvasına takmayın. Odayı havalandırmak için pencereyi tamamen ve hemen açın.** Aksi halde, yaralanmaya veya arızaya neden olabilir.



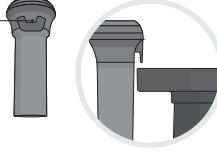
Dikkat Etiketleme gereksiniminin ihlal edilmesi, ciddi yaralanmalara veya cihaza zarar gelmesine neden olabilir.

- **Meyve-sebze suyu çıkışına asla parmak, çatal veya bıçak sokmayın.** Aksi halde, yaralanmaya veya arızaya neden olabilir.
- **Burgu dönüşünün normal çalışması durdurulursa, [REV] düğmesine basın ve 2-3 saniye basılı tutun ve ardından ters çalışma tamamen durduktan sonra [ON] düğmesine tekrar basın.** Böyle bir durma olayı, çalışma sırasında devam ederse, motordaki aşırı ısınma nedeniyle parçalar zarar görmüş olabilir ve performans düşebilir. Sorun devam ederse, derhal cihazı durdurun ve yerel Müşteri Hizmetleri Merkezi ile iletişime geçin.
- **Çalıştırma sırasında tabanı hareket ettirmeye, hazne setini veya parçalarını sökmeye ve bunları kilitlemeye çalışmayın.** Aksi halde, yaralanmaya veya arızaya neden olabilir. Cihaz müdahale etmeniz gerekirse önce cihazı kapatın ve güç kablosunun fişini çekin.
- **Cihazı kullanırken kravat, uzun kolye, eşarp vb. nesnelerin besleme borusuna dolaşmamasına dikkat edin.** Aksi halde, yaralanmaya, arızaya ya da bozulmaya neden olabilir.
- **Cihazı düz ve sabit bir yüzeye yerleştirin.** Aksi halde, yaralanmaya veya arızaya neden olabilir.
- **Cihazı bir seferde 30 dakikadan fazla kullanmayın.** Aksi halde, aşırı ısınma nedeniyle motor arızasına neden olabilir. Yaklaşık 5 dakika boyunca yeteri kadar soğutun ve tekrar çalıştırın.
- **Malzemeleri besleme borusuna yerleştirirken, sadece temin edilen iticiyi kullanın.** Aksi halde, yaralanmaya veya arızaya neden olabilir.
- **Cihazı ciddi bir darbeye maruz bırakmayın ya da düşürmeyin.** Aksi halde, elektrik çarpmasına, yangına veya yaralanmalara neden olabilir.
- **Cihaz hoş olmayan bir koku salarsa veya aşırı derecede ısınırsa, cihazdan duman çıkarsa kullanmayı derhal bırakın ve yerel Müşteri Hizmetleri Merkezi ile iletişime geçin.** Yeni bir cihaz kullanırken, cihaz bir koku salar ve bu koku zamanla kendiliğinden kaybolur.
- **Kullandıktan sonra cihazı daima fişten çekin. Cihaz gözetimsiz kalırsa ve birleştirmeden, sökmeden ya da temizlemeden önce cihazın elektrikle bağlantısını her zaman kesin. Güç kablosunu çıkartırken güç kablosunu tuttuğunuzdan emin olun.** Fişten çıkarmak için kabloyu çekmek elektrik çarpmasına veya yangına neden olabilir.
- **80°C(176°F) veya daha yüksek sıcaklıklarda yıkamayın. Cihazı bulaşık makinesine, kurutucuya veya mikrodalga fırına vb. koymayın.** Aksi halde, arızaya veya parça bozulmasına neden olabilir.
- **Cihazın ağırlığı yaklaşık 4.8kg'dır. Cihazı taşıırken, tabandaki tutma yerlerinden iki elinizle sıkıca tutarak taşıdığınızdan emin olun.** Hazneyi veya tabanın kenarını tutmaya çalışırsanız, taban düşer ve yaralanmaya veya arızaya neden olur.
- **Ev ürünlerini ticari amaçlarla kullanmayın.** Çok miktarda içeriğin çıkarılmaya zorlanması, parçalara zarar verebilir. Ürünün ticari amaçlarla nasıl kullanılacağıyla ilgili bilgi için lütfen Müşteri Hizmetleri Merkezi ile iletişime geçin.

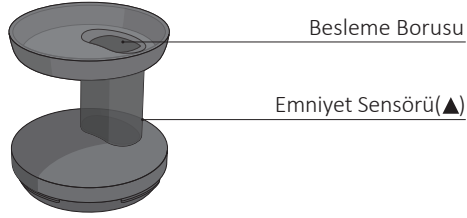
PARÇALAR

1 İtici

İtici kancası



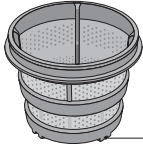
2 Besleme Bölümü



3 Sıkma Vidası

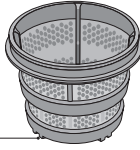


4 İnce Süzgeç

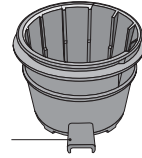


Süzgeç çıkıntısı

5 Kalın Süzgeç

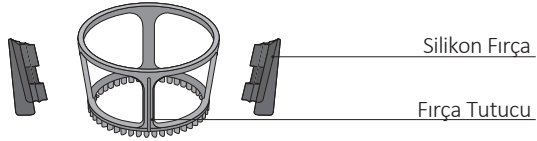


6 Dondurma Süzgeci

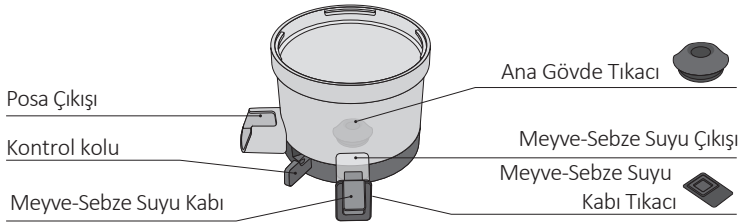


Dondurma çıkışı

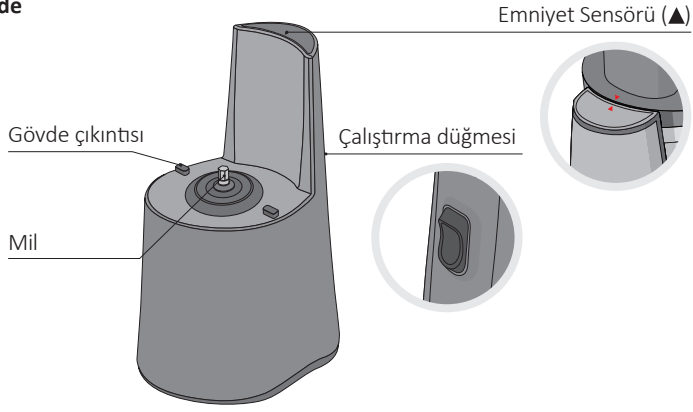
7 Döner Fırça



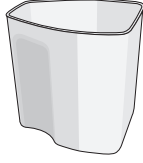
8 Hazne



9 Gövde



10 Posa Kabı



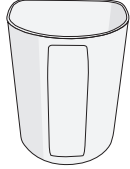
15 Besleme Kapağı



11 Meyve-Sebze Suyu Kabı Kapağı



12 Meyve-Sebze Suyu Kabı



13 Küçük Temizleme Fırçası

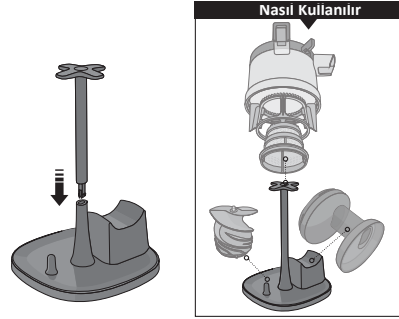


14 Temizleme Fırçası



16 Kurutma Standı

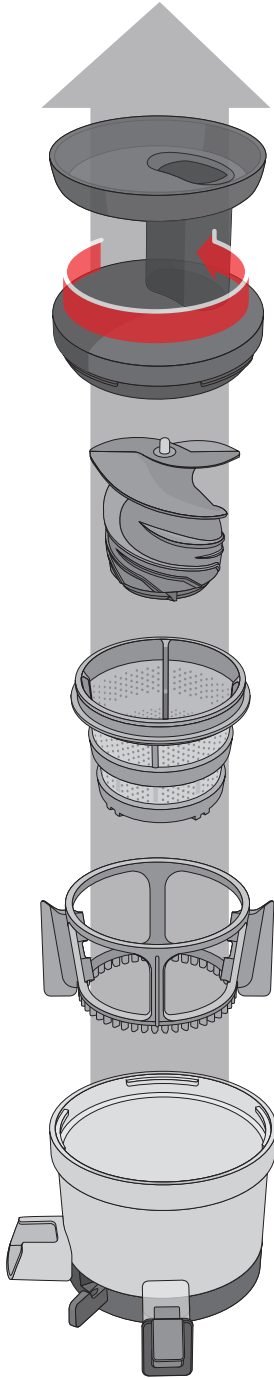
* Kurutma Standı birleştirildikten sonra sökülemez.



* Bu bileşenler, modele bağlı olarak değişiklik gösterebilir.

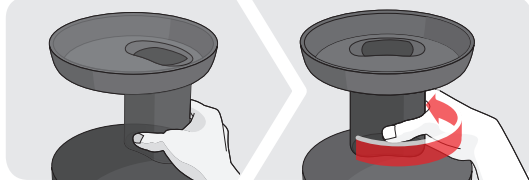
* Bazı parçalar (Kurutma Standı, Meyve-Sebze Suyu Kabu Kapağı, Küçük Temizleme Fırçası, Besleme Kapağı, Kalın Süzgeç), her bir model için opsiyonel olabilir.

Ana gövde nasıl sökülür

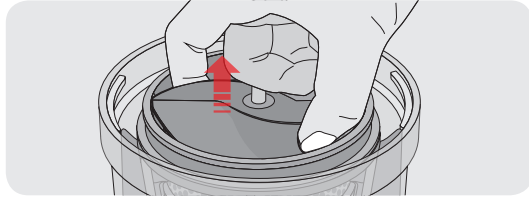


• Lütfen ilk kullanımdan önce tüm parçaları temizleyin.

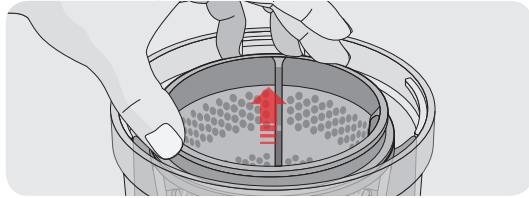
1 Besleme borusunu saat yönünün tersine çevirin ve yukarı çekin.



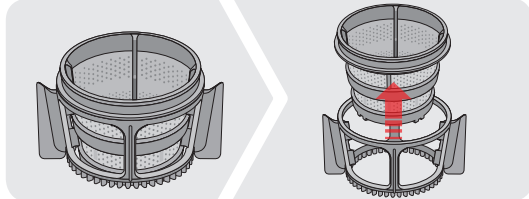
2 Kanadın her iki tarafından tutarak sıkma vidasını yerinden çıkarın.



3 Ana gövdeden süzgeci ve döner fırçayı çıkarın.



4 Döner fırçayı ve süzgeci çıkarın.



Malzemeler nasıl hazırlanır / Süzgeç türlerine göre kullanım

Meyve-sebze suyu için malzemeleri hazırlama

Elma - Armut - Kivi - Şark Kavunu	Armut, kivi, şark kavunu gibi meyve suyu meyvelerini çekirdekleri ve kabuklarıyla koyun. Ancak, elma çekirdekleri toksite içerir, bu yüzden bunları çıkarmak daha iyidir.
Nar - Üzüm	Her bir üzümü salkımından ayırın. Narı soyun ve yalnızca meyve kısmını kullanın.
Karpuz - Kavun - Portakal - Greyfurt - Limon	Karpuz, kavun, portakal, greyfurt ve limonun kabuğunu soyun ve bunları doğru ölçülerde kesin.
Mango - Kiraz - Şeftali - Limon	Mango, kiraz, şeftali, limon veya erik gibi meyvelerin, yutulması zor sert çekirdekleri vardır. Bu çekirdekler, durmalara veya parçaların zarar görmesine neden olabilir, bu nedenle kullanmadan önce çıkarılmalıdır.
Buğday - Frenk soğanı - Maydanoz - Melekotu - Kereviz - Lahana	Lifli malzemeleri 3-4 cm'den daha küçük boyutlarda kesin. Dağılması için bir avuç buğday ya da frenk soğanı koyun.


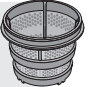

Zencefil dahil, birçok lif içeren bileşenlerden meyve-sebze suyu çıkarırken bunları ince bir şekilde dilimleyin ve yavaşça ekleyin. Zencefil (havuç, karahindiba, patates, deodeok vb.) dahil olmak üzere kök sebzelerin suyunu çıkardığınızda yüzeydeki kir gibi gıda dışı malzemeler, parçalara zarar verebilir. Lütfen ürünü kullanmadan önce bunların kabuklarını soyun. Çok miktarda meyve-sebze suyu sıkarken "1 kg meyve-sebzenin suyu sıkıldıktan sonra sökme ve temizleme" işlemini tekrarlayın.

Dondurma yapmak için malzemeleri hazırlama

Meyvenin Etlı Kısmı Dondurma yapmak için dondurulmuş meyveleri 2 cm olacak şekilde doğrayın. Kabuklu meyveleri kullanırken lütfen bunların kabuklarını soyduktan sonra dondurun. Dişlerinize çignemenizin zor olduğu sert çekirdeklerle sahip hurma, Japon kayısı, limon, erik, şeftali vb. meyvelerin çekirdekleri dondurmadan önce çıkarılmalıdır. Lütfen çekirdeksiz üzüm kullanınız.

- Bu, malzemelerin nasıl hazırlanacağına dair bir referanstır; eğer alerjiniz varsa lütfen size uyan kendi uygun malzemelerinizi seçin.
- Lütfen her malzemenin ürün kullanımı için tarif defterine bakın.

Süzgeç türlerine göre kullanım

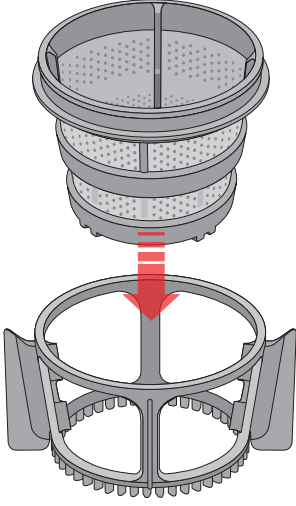
İnce Süzgeç		İnce süzgeçte ince ve küçük delikler bulunur; bu da katışıksız meyve-sebze suyu yapmak için idealdir.
Kalın Süzgeç		Kalın süzgeç daha büyük deliklere sahiptir, bu nedenle içinde meyve-sebzenin etli kısmını içeren yoğun meyve-sebze suları yapmak için idealdir. Bu, muz, çilek gibi yumuşak meyvelerle yoğun meyve-sebze suyu hazırlamak içindir ve aynı zamanda, smoothie, latte ya da çorba hazırlamada kullanılmaktadır.
Dondurma Süzgeci		Bu, dondurulmuş meyvelerle Smoothie, Buzlaş ve Dondurma yapmak için idealdir. Bir seferde çok miktarda malzemenin özünü çıkarmayın veya büyük parçalı malzemeler koymayın. Buzu biraz çözülmüş meyveler kullanırken meyve suyu posa çıkışına ya da süzgecin dışına çıkabilir. Bu, doğal bir fenomendir, ürün hatası değildir. Donmuş su, buz küpleri kullanmayın.

Not

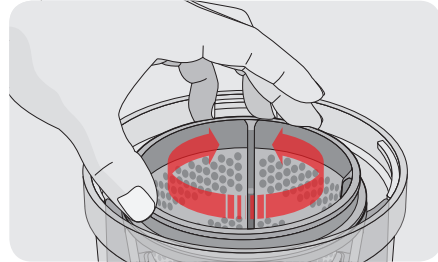
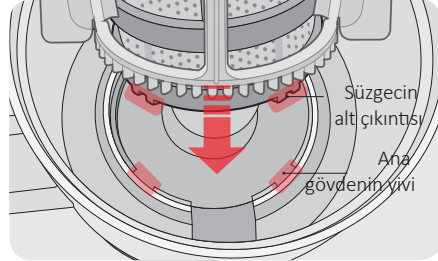
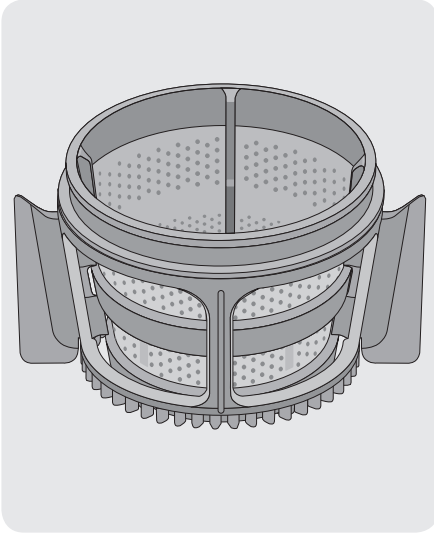
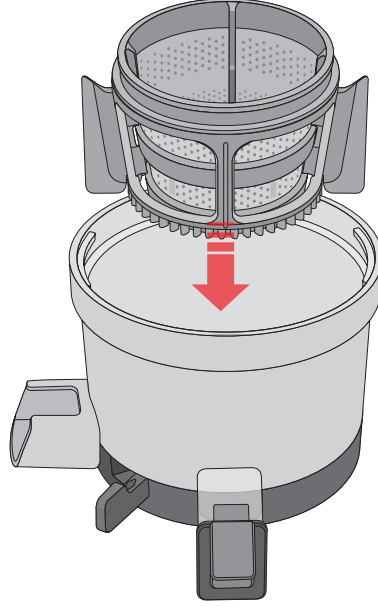
Bu dondurma süzgeci, yalnızca dondurulmuş meyveler içindir. Buz kırmak ve öğütmek için kullanmayın.

Meyve-sebze suyu için haznenin birleştirilmesi

1 Süzgeci ve döner fırçayı resimde gösterildiği şekilde birleştirin.

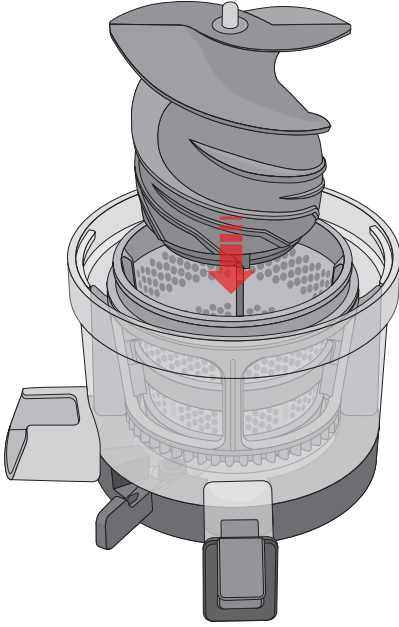


2 [ADIM 1]'de birleştirilen parçaları, haznenin taban çıkıntısındaki oluğa uyacak şekilde süzgeci bir taraftan diğerine döndürerek hazneye yerleştirin.



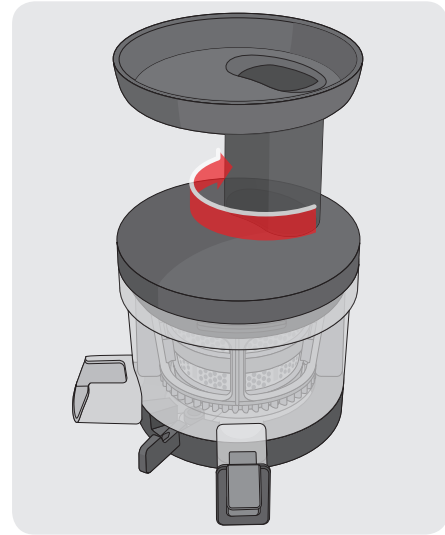
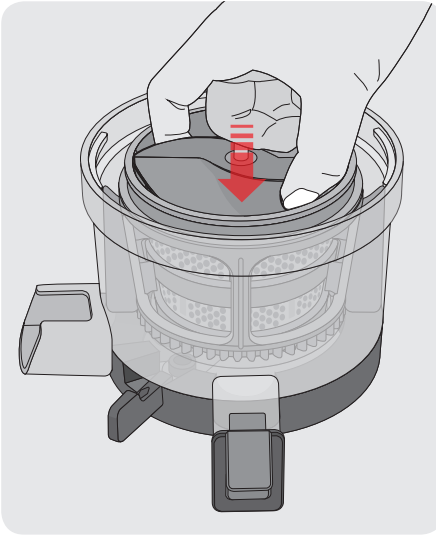
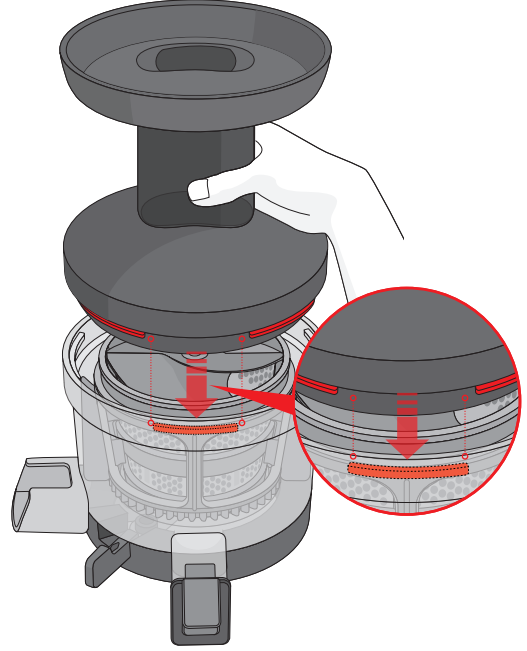
3

Sıkma vidasını, [ADIM 2]'de birleştirilen parçalara, vida tamamen oturana kadar bastırın.



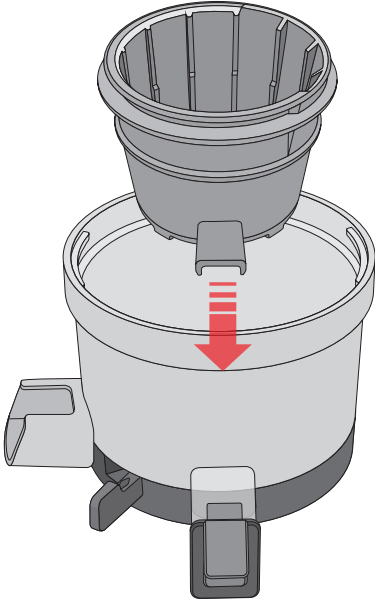
4

Besleme borusunu resimdeki gibi birleştirin. Besleme borusunu ana gövdeye yerleştirildikten sonra, tamamen kilitleninceye kadar saat yönünde çevirin.

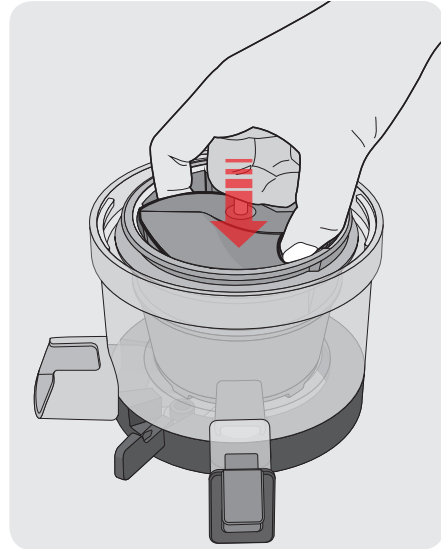
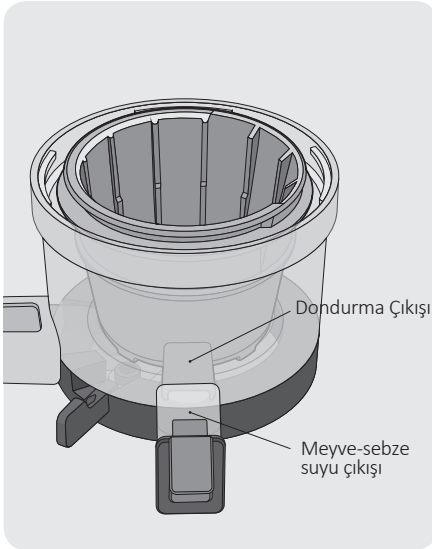
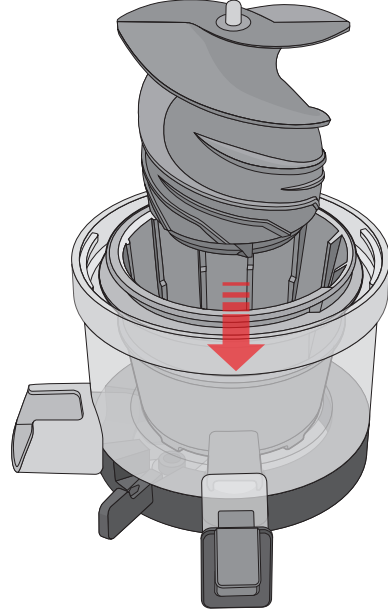


Dondurma yapmak için haznenin birleştirilmesi

1 Ana gövdeyi ve dondurma süzgeci birleştirin. Dondurma çıkışı, meyve-sebze suyu çıkışı ile hizalı olarak yerleştirin.



2 Sıkma vidasını, [ADIM 1]'de birleştirilen parçalara, vida tamamen oturana kadar bastırın.

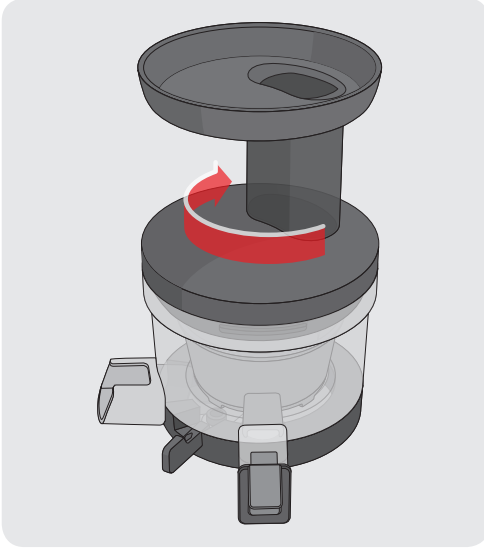
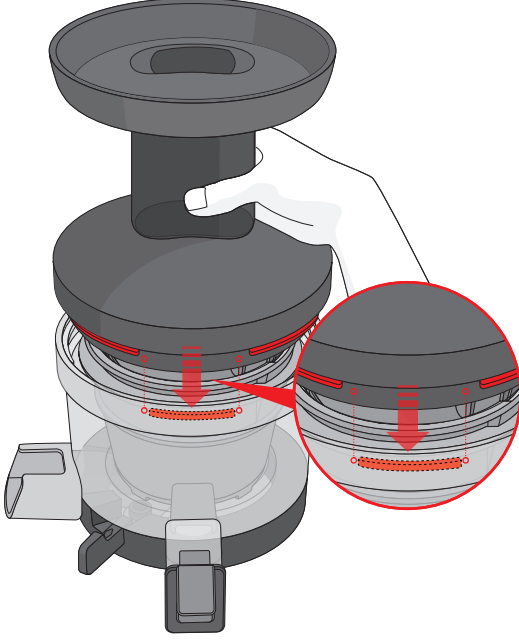


3

Besleme borusunu resimdeki gibi birleştirin. Besleme borusunu hazneye yerleřtirildikten sonra, tamamen kilitleninceye kadar saat yönünde çevirin.

NOT

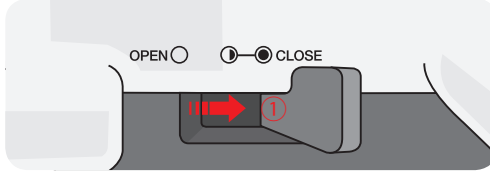
Dondurma yapımı için döner fırçaya ihtiyaç duyulmaz.



Hazne setinin ve gövdenin birleştirilmesi

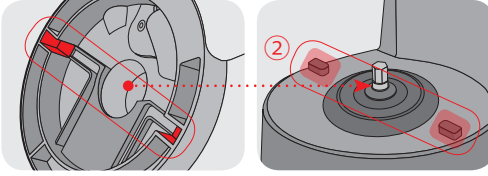
*Birleştirme yöntemi, süzgeç türüne bakılmaksızın aynıdır.

- 1** Ana gövde setinin kontrol kolunu, resim ①'de gösterildiği şekilde CLOSE (KAPALI) ● kısmına getirin.

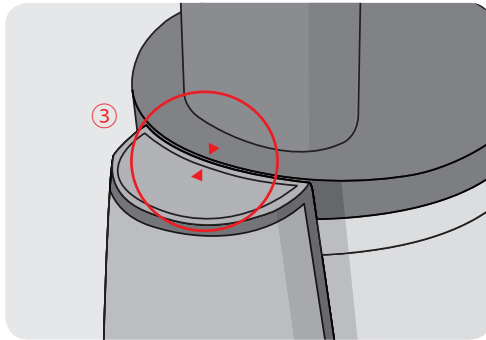


- 2** Ana gövdenin alt kısmı ile gövde çıkıntısını birleştirin

Eğer kontrol kolu, CLOSE ● kısmında değilse hazne seti ve gövde birbirine tamamen oturmayacaktır.

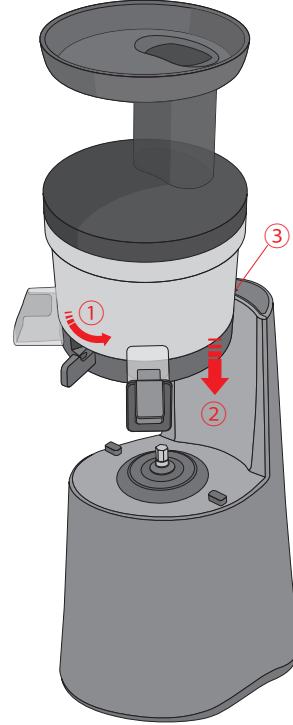


- 3** Eğer gövdedeki <▲> işareti ve hazne setinin arkasındaki <▼> işareti tam olarak hizalanmışsa, mükemmel bir şekilde birleşecektir.



Not

Ana gövdenin kendisi çalışmayacaktır. Gövdede olsa bile ana gövde seti iyice birleştirilmemişse cihaz çalışmayacaktır.



NOT

Besleme borusu, ana gövdedeki emniyet sensörüne göre birleştirilirse, besleme borusu aşağıdaki resimde olduğu gibi ters yönde birleştirilse bile cihaz çalışır.

! İşlem Sırasında Dikkat Edilecek Noktalar

* Dikkat edilecek malzemeler.

Bu, yaralanmaya veya arızaya neden olabilir.

- Dişlerinize çiğnemenizin zor olduğu sert çekirdeklere sahip hurma, Japon kayısı, limon, erik, seftali vb. meyvelerin çekirdekleri, suyunu sıkmadan önce çıkarılmalıdır.
- Maydonoz, kereviz vb. gibi güçlü liflere sahip saplı sebzeler, besleme borusuna koyulmadan önce yaklaşık 3-4 cm küçüklüğünde kesilmelidir.
- Suyu çıkarılmayan susam, kahve çekirdekleri, ağaç kabuğu, Çin biberi vb. malzemeleri koymayın.
- Alkol, şeker, bal vb. içinde korunmuş meyveleri (üzüm, kayısı, ufak taneli meyveler vb.) ve enzimlerde korunanları (deniz börülcesi, damkuruğu vb.) koymayın.
- İncir, aloe ve kaktüs gibi doğası gereği suyu sıkılamayacak malzemeleri koymayın. (Hangi malzemelerin sıkılabileceği hakkında daha fazla bilgi için lütfen Müşteri Hizmetleri Merkezi ile iletişime geçin.)
- Zencefil de dahil olmak üzere büyük miktarda kök sebzelerden sebze suyu elde etmek hasara veya arızaya neden olabilir. Lütfen "1 kg sıkma, sökme ve temizleme" işlemini tekrarlayın.

* Yeşil sebze suyunu ve meyve suyunu, uzun süre muhafaza etmek yerine, suyunu sıktıktan hemen sonra içmenizi tavsiye ederiz.

* Tahıl öğütme için kullanmayın.

- Bu, hasara veya arızaya neden olabilir.

* Posa çıkışıdan çıkan artıkları yeniden sıkmayın.

- Yumuşak meyveler yeniden sıkılabilir.

* Cihazın içinde malzemeleri koymadan cihazı çalıştırmayın.

* Cihazı sürekli olarak 30 dakikadan fazla kullanmayın.

- Bu, motorun aşırı ısınması nedeniyle arızaya neden olabilir.
- Sürekli olarak kullanırken her yarım saatte bir cihazı 5 dakikalığına durdurun ve sonra yeniden çalıştırın.

* Çalıştırma süresince posa çıkışına kesinlikle çubuk veya kaşık sokmayın.

- Çalıştırma süresince posa çıkışına çubuk veya kaşık sokmak, bunların döner fırçaya sıkışmasına ve parçaların zarar görmesine neden olabilir.

* Malzemeleri, itici dışında başka bir şeyle bastırmayın.

- Bu, vidaya yapışabilir ve yaralanmaya ve arızaya neden olabilir.

* Cihazı ıslak ellerle çalıştırmayın.

- Bu, elektrik çarpmasına veya yangına neden olabilir. Açma-kapama düğmesinin yanına yabancı nesnelere koymayın.

* Tek seferde 400 ml'den fazla miktarda meyve-sebze suyu sıktığınızda, posayı çıkartmak için lütfen her 400 ml'de bir kontrol kolunu açın.

- Haznedeki basınç arttığında besleme borusu açılmaz veya hasara neden olabilir.

* Dondurulmuş meyveler koyarken lütfen sadece dondurma süzgecini kullanın.

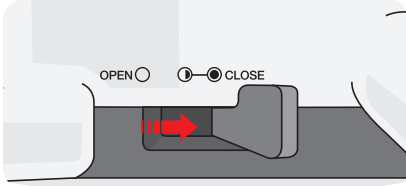
* Buz küpü ya da başka benzeri malzemeler koymayın ve öğütme yapmak için kullanmayın.

- Aksi halde, yaralanmaya veya arızaya neden olabilir.

Not

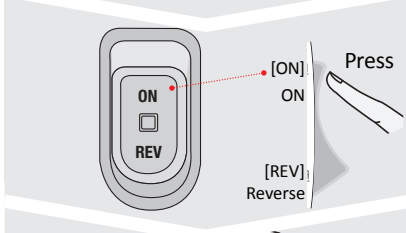
Uzun süre dondurulmaktan dolayı kurumuş malzemelerden az miktarda meyve-sebze suyu çıkabilir ya da hiç çıkmayabilir. Ünite kullanımdan hemen sonra temizlenmezse, artıklar kuruyup üniteye yapışabilir. Bu, birleştirmeyi ve temizlemeyi zorlaştıracaktır ve performans düşüşüne neden olacaktır.

Nasıl Kullanılır: Meyve-sebze suyu / Dondurma için



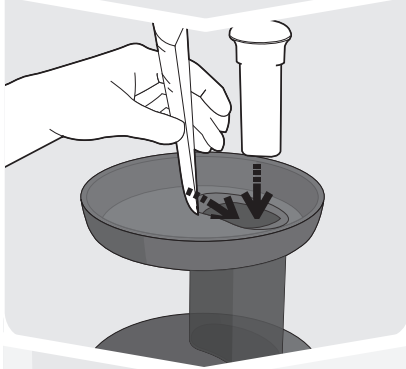
1 Çalıştırmadan önce kontrol kolunu CLOSE (KAPALI) konumuna getirin.

Kontrol kolu, CLOSE konumuna gelmezse, hazne ile gövde birleştirilemez.



2 Başlatmak için [ON] (AÇIK) düğmesine basın.

Güvenliğiniz için, bu cihaz yalnızca hazne seti ile doğru bir şekilde birleştirildiğinde çalışır.

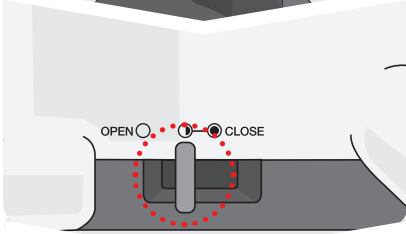


3 Malzemeleri kademeli olarak besleme borusuna yerleştirin ve iticiyle bastırın.

Malzemeleri, sağlanan itici dışında herhangi bir şeyle bastırmayın. Lütfen malzemeleri 3-4cm ebatlarında koyun.

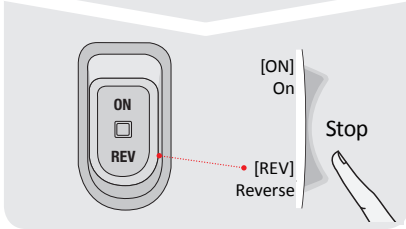
Dondurma süzgecini kullandığınızda, meyve-sebze suyu, çıkış ile dışarı atılabilir; bu, normal çalışma prensibidir.

Tek seferde 400 ml'den fazla miktarda meyve-sebze suyu sıkıldığında, posayı çıkartmak için lütfen her 400 ml'de bir kontrol kolunu açın.



4 Meyve-sebze suyu: Son malzemeleri de koyarak kontrol kolunu yarı açık konuma getirin. Dondurma: Kullanmak için kontrol kolunu kapatın.

Süzgeç içindeki artıklar çıkarıldığı sürece besleme borusu kolaylıkla açılacaktır.



5 Sıkma tamamlandıktan sonra, düğmeyi [REV] konumuna getirin.

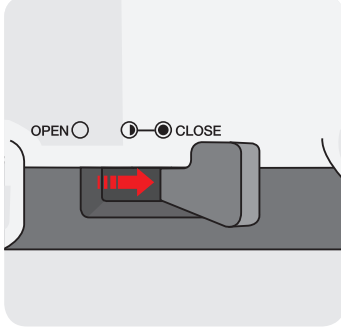
Güvenlik ve ürün performansı için, düğmeye bastıktan sonra makineyi yavaşça durdurun.

NOT

[ON] veya [REV] düğmelerini kullanırken, sıkma vidasının tamamen durduğundan emin olun.

Moda göre kontrol kolu nasıl kullanılır

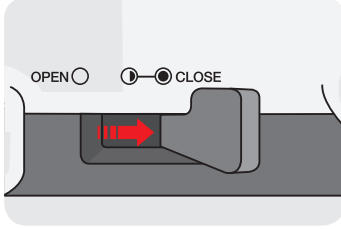
- * Kontrol kolu; meyve-sebze suyu kabı ve posa çıkışı arasındadır.
- * Kontrol kolu çeşitli işlemlere sahiptir ve özütleme işlevi haricinde bileşenlerin özelliklerine göre meyve-sebze suyu elde etmeye yardımcı olabilir.



● CLOSE Meyve-Sebze Suyu Sıkma Modu

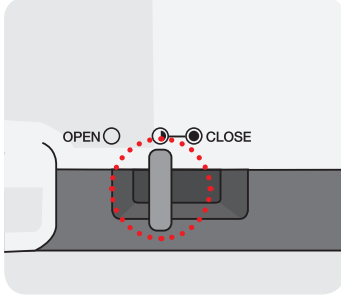
Genel malzemeler için, çalıştırma sırasında kontrol kolunu kapattığınızda özütleme oranı iyidir. Tek seferde 400 ml'den fazla miktarda meyve-sebze suyu sıkıldığında, posayı çıkartmak için lütfen her 400 ml'de bir kontrol kolunu açın. ●

Üzüm, rubus coreanus ve nar gibi sert çekirdekleri olan meyvelerin suyunu sıkmak için, kontrol kolunu kapalı konuma getirin ● ve meyve suyu çıkmaya başladığı zaman yarı kapalı ● konuma getirin.



● CLOSE Dondurma Modu

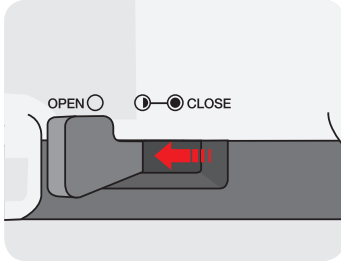
Posa ayrıca çıkarılmadığından kullanmak için kontrol kolunu kapatın ●.



● Tamamlanma, Basit Temizleme Modu

Son malzemeleri koyarken kontrol kolunu yarı kapalı ● konuma getirin ve artıkları çıkarın. Süzgeç içindeki artıklar çıkarıldığında besleme borusu kolaylıkla açılacaktır.

Basit Temizleme Modu için, kolu yarı kapalı ● konuma getirin ve artıkları çıkarın.



○ OPEN AÇIK Temizleme Modu

Hazneyi çıkarıp temizlerken, kolu tamamen OPEN (AÇIK ○) konumuna getirin. Hazneyi kolayca ve rahatça temizleyebilirsiniz. ○

Hazne, ana gövdeye yerleştirildiğinde kontrol kolu (OPEN ○) (AÇIK) konumuna gelmez.

NOT

Çalıştırdıktan sonra Besleme Borusunun açılması zorlaşırsa, Kolu, yarı-kapalı ● konuma getirin ve 3-5 saniye boyunca [REV] düğmesine basılı tutun. Bu işlemi 2-3 defa tekrarladığınızda besleme borusu kolayca açılacaktır.

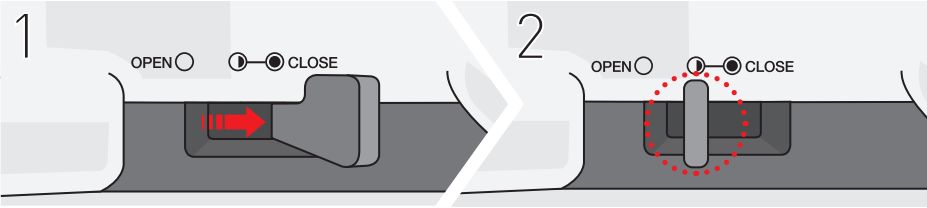
Malzemelere göre kontrol kolu nasıl kullanılır (Meyve-sebze suyu sıkma)

Not

Kontrol kolunu, her malzemenin özelliklerine göre kullanın, böylece daha lezzetli bir meyve-sebze suyu hazırlayabilirsiniz. Tek seferde 400 ml'den fazla miktarda meyve-sebze suyu sıktığınızda, posayı çıkartmak için lütfen her 400 ml'de bir kontrol kolunu açın. Ana gövdede ki basınç arttığında besleme borusu açılmaz veya hasara neden olabilir.

Malzemeler

Elma, Armut, Kavun, Karpuz, Çilek, Yabanmersini, Portakal, Greyfurt, Limon, Mango, Erik, Şeftali, Kiraz, Hurma, Ananas, Buğday-Çimen, Maydanoz, Kereviz, Karahindiba, Havuç, Zencefil, Patates, Pancar, Domates, Biber, Brokoli, Karnabahar, Lahana, Ispanak (Pişmiş), Tatlı Patates, Kabak, Mısır

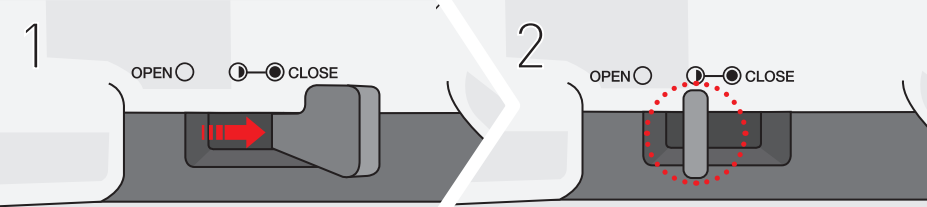


Kontrol kolunu [CLOSE] ● konumuna getirerek başlayın.

Özütleme neredeyse sona erdiğinde, kontrol kolunu [●] yarı açık konuma getirin.

Çekirdekli malzemeler

Üzüm, Nar, Kivi, Domates, Böğürtlen, Ahududu, Dut, vb.

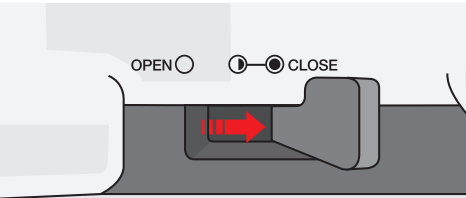


Kontrol kolunu [CLOSE] ● konumuna getirerek başlayın.

Meyve-sebze suyu dışarı çıkmaya başladığında, kontrol kolunu yarı açık [●] konumuna getirin.

Sütlü karışım

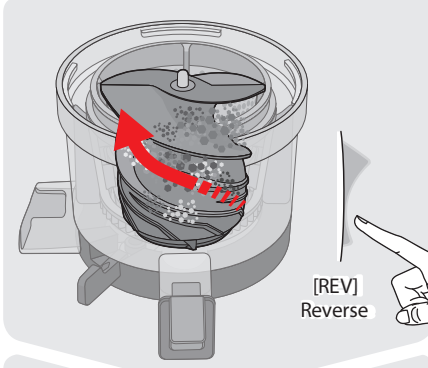
Muz, Çilek, Yabanmersini vb.



1. Kontrol kolunu [CLOSE] ● konumuna getirerek başlayın.

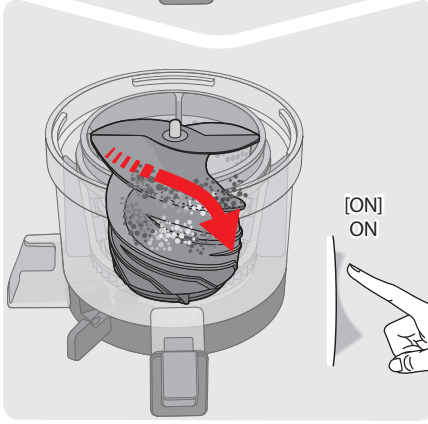
Çalıştırma sırasında burgunun durması

- ▶ Malzemeler aşırı yüklenirse ya da hızlıca koyulursa cihaz durabilir.
- ▶ Ürün bunları öğütmek yerine sığıtması için malzemeleri yavaş yavaş ekleyin.



- 1 Ana gövde setinden gelen basıncı salmak için 3-5 saniye boyunca [REV] düğmesine basın. Gerekliyse bunu tekrarlayın.**

Ters; vidayı (motorlu) ters yönde döndürme (veya çalıştırma) işlevidir. Dönüşü tersine çevirme, yalnızca açma kapama düğmesini [REV] konumunda tutarken çalışır ve anahtar açıldığında kapanır.



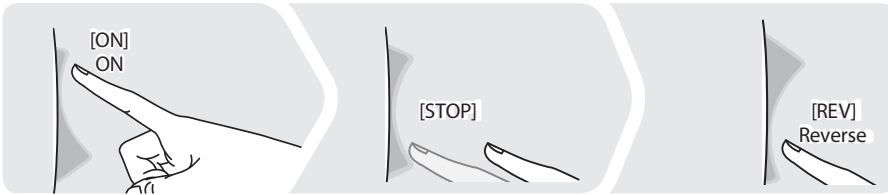
- 2 Tersine burğu dönüşü sonrasında [ON] düğmesine basmak, meyve-sebze suyu sıkmaya devam etmeyi tamamen durdurur.**

Yönleri tersine çevirmeden önce burgunun tamamen durmuş olduğundan emin olun.

NOT

Yukarıdaki talimatları uyguladıktan sonra burğu halen dönmüyorsa güç kablosunu çıkarın, ana gövde setini sökün, parçaları temizleyin ve tekrar deneyin.

Çalıştırma düğmesini kullanırken dikkatli olun



NOT

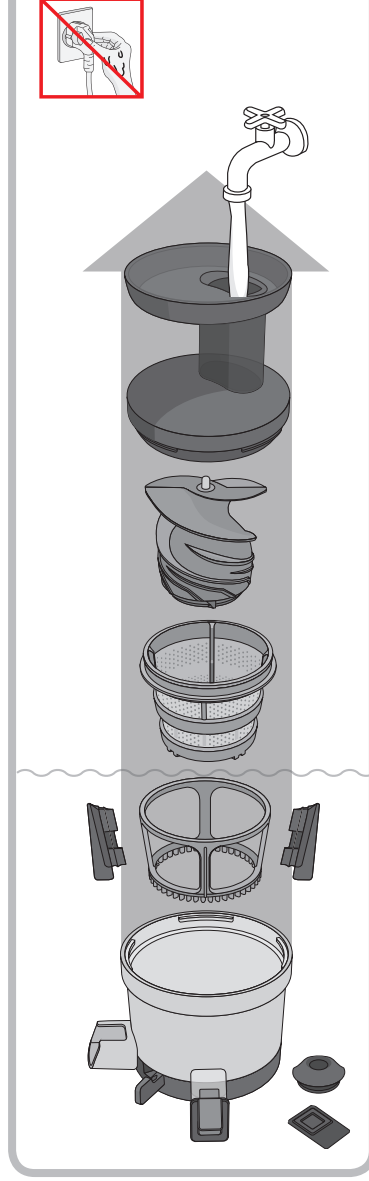
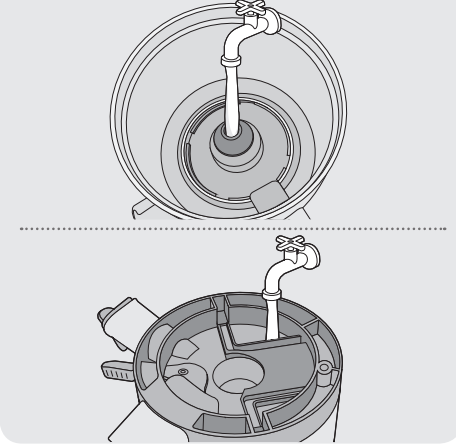
Çalıştırma sırasında terse dönme olması durumunda cihazı durdurmak için [REV] düğmesine kısa süre basılı tutun ve çalıştırma için tekrar [REV] düğmesine basın. Ürünün doğası gereği, çalıştırmayı durdursanız bile cihaz derhal durmayacaktır. Yavaşça döner ve durur. Eğer dönme işlemi tamamen durursa istediğiniz yöne doğru düğmeye basabilirsiniz.

Nasıl Temizlenir

Parçaları temizleme

- 01 Ünite tamamen durduktan sonra güç kablosunu kuru ellerle çıkartın.
- 02 Ana gövde setini ana gövdeden sökün. Üniteyi sökmek amacıyla parçaları açmak ve kaldırmak için ana gövde kapağını çevirin.
- 03 Bir temizleme fırçası kullanarak hazne setini akan suyun altında yıkayın.
- 04 Ana gövdeyi yıkamak için kontrol kolunu [OPEN ○] ve meyve-sebze suyu kabını açın.
- 05 Ana gövdeyi nemli bir havluya ya da yumuşak bir bezle silin.
- 06 Silikon tıkaç sökülmüş ve yıkanmış olmalıdır. (Meyve-sebze suyu kabı tıkaçı, orta dişli tıkaçı, silikon fırça dahil)
- 07 Ürünü, seyreltilmiş pişirme sodası, sitrik asit veya sirke ile 30 dakika boyunca suda bekleterek sterilize edebilirsiniz ve temizleyebilirsiniz.

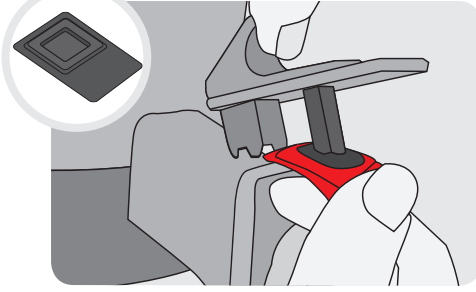
✘ Ana gövde setini temizlerken öncelikle hazne içindeki artıkları yıkayın. Daha sonra ise hazne tıkaçını sökün ve bunu akan suyun altında yıkayın.



NOT

Ünite kullanımdan hemen sonra temizlenmezse, artıklar kuruyup üniteye yapışabilir. Bu, birleştirmeyi ve temizlemeyi zorlaştıracaktır ve performans düşüşüne neden olacaktır. Sıcak ya da kaynar suyla, metal temizleyiciyle, aşındırıcı gereçlerle, lavabo çözücülerle veya keskin temizleme araçlarıyla yıkamayın. Bulaşık makinesine ya da bulaşık kurutucuya koymayın. Yıkadıktan sonra tamamen ve doğal yollarla kurutun ve temiz bir alanda muhafaza edin.

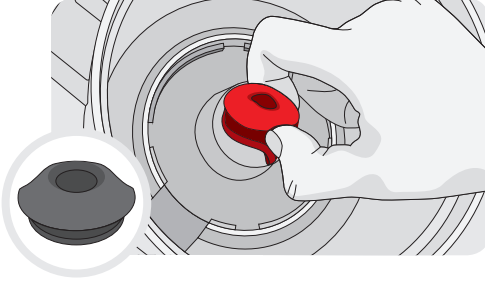
Meyve-Sebze Suyu Kabı Tıkacı



Sökmek için meyve-sebze suyu kabını açın, hazneyi ve meyve-sebze suyu kabını bir elinizle tutun ve diğer elinizle meyve-sebze suyu kabı tıkacını çıkarın.

Üniteyi sökerken meyve-sebze suyu kabını ve hazneyi düşürmemeye ve bunlara zarar vermemeye dikkat edin.

Ana Gövde Tıkacı

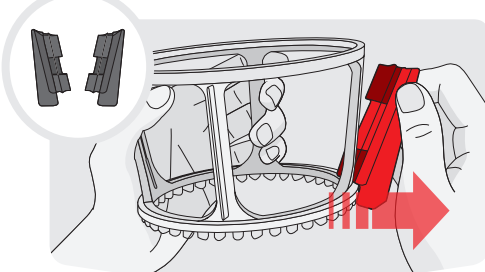


Ana Gövde tıkacını iki parmağınızla tutun ve ayırmak için döndürün.

Lütfen üst ve alt parçaları doğru şekilde birleştirin. (Soldaki ana gövde tıkacı resmine bakın.)

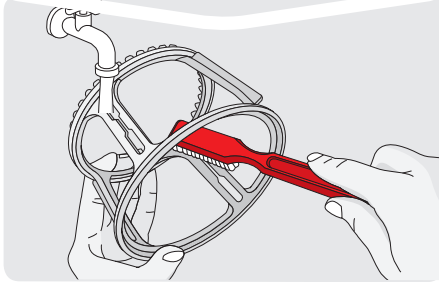
✘ Ana gövde setini temizlerken öncelikle hazne içindeki artıkları yıkayın. Daha sonra ise hazne tıkacını sökün ve bunu akan suyun altında yıkayın.

Döner Fırça



1 Döner fırça tutucusundan silikon fırçayı çıkarın.

Silikon fırçayı ayırmak için lütfen önerilen yöntemi kullanın. Aksi takdirde, döner fırça tutucusu ve silikon fırça zarar görebilir.

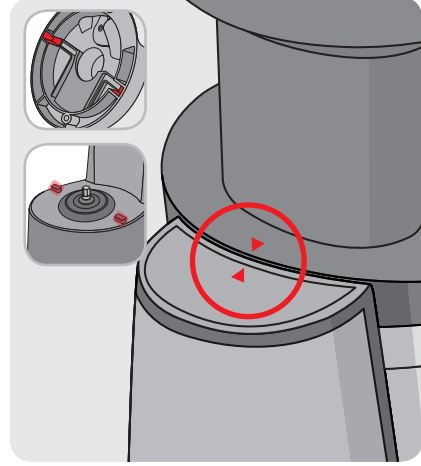
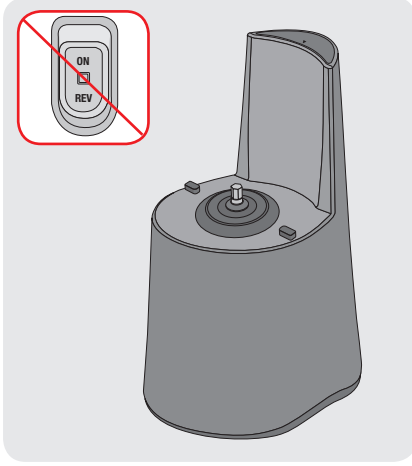


2 Bir temizleme fırçası kullanarak döner fırça tutucusunun içini ve dışını, akan suyun altında yıkayın.

Aynı yöntemle silikon fırçayı da akan suyun altında yıkayın.

Servis İstemeden Önce

Daha fazla bilgiye ihtiyaç duyarsanız lütfen yerel Müşteri Hizmeti Merkezi ile iletişime geçin ya da www.hurom.com adresini ziyaret edin.



01 Ana gövdenin kendisi çalışmayacaktır.

Ana gövdenin kendisi çalışmayacaktır. Güvenliğiniz için, bu ünite yalnızca ana gövde ile hazne seti doğru bir şekilde birleştirildiğinde çalışır.

02 Lütfen emniyet sensörüne göre birleştirin

Güvenliğiniz için, bu ünite yalnızca doğru birleştirildiğinde çalışır.

03 Cihaz çalışmıyor.

Güç kablosunun düzgün bir şekilde takıldığından emin olun. Besleme borusunun düzgün bir şekilde birleştirilip birleştirilmediğini kontrol edin.

Cihaz uzun süre (30 dakikadan fazla) kullanıldığında çalışmayabilir.

Gövde (motor) soğuduğunda normal bir şekilde çalışacaktır.

Eğer besleme borusu yerinde kilitli değilse cihaz, güvenlik sebebiyle çalışmayacaktır.

Cihazın, kılavuzdaki yönergelere uygun şekilde birleştirilip birleştirilmediğini kontrol edin.

Kılavuzdaki birleştirme talimatlarına bakın ya da ek yardım için Müşteri Hizmeti Merkezimize danışın.

04 Cihaz, normal çalışma sırasında duruyor.

Cihazın içine ağır yükler ya da büyük parçalı malzemeler koydunuz mu?

Kılavuzun 17. sayfasına bakın ve [REV] düğmesini kullanma talimatlarını takip edin.

Yukarıdaki işlemi uyguladıktan sonra sorun çözülmezse lütfen

Müşteri Hizmeti Merkezimiz ile iletişime geçin.

05 Burgunun etrafında ince hatlar veya sıyrıklar var.

Bunlar; normal üretim sürecinden kaynaklanan kalıplama işaretleridir.

Bu normal bir üründür ve kullanımı için bir sorun yoktur.

06 Ana Gövde seti, tabana tam oturmuyor.

Eğer kol **OPEN** (AÇIK) konumunda ise hazne seti, tabana oturmaz.

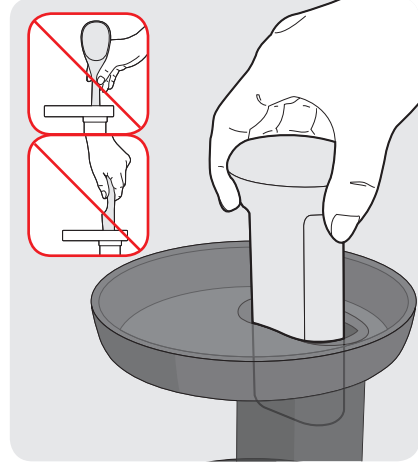
Birleştirmeden önce **CLOSE** (KAPALI) konumuna getirin.

Satış sonrası hizmetlere başvururken lütfen üreticinin seri numarasını ya da barkodu hazır edin.



07 Aynı anda çok fazla malzeme koymayın.

Çok miktarda ya da kalın malzeme koyarsanız ünite durabilir.



08 İtici ile malzemeleri bastırma dışında bir yol kullanmayın.

Aksi takdirde; hasara, yaralanmaya vb. neden olabilir.

09 Meyve-sebze suyu, tabandan sızıyor.

Besleme borusuna çok fazla malzeme mi koydunuz?

Posa çıkışı ile karşılaştırıldığında çok fazla miktarda malzeme ekliyorsanız tıkaç biraz ileri itilir ve meyve-sebze suyu boşluktan sızar.

Zorla çok fazla malzeme koymayın, suyunu sıkmak için azar azar ekleyin.

Eğer meyve-sebze suyu, gövdenin üzerinden sızmaya devam ederse

Müşteri Hizmetleri Merkezi ile iletişime geçin.

10 Besleme borusu açılmıyor.

İçinde çok fazla artık kalmış olabilir. Kolu, yarı açık konuma getirin ve artıkları

göndermek için [ON] düğmesine basın. 3-5 saniye boyunca [

REV] düğmesine basılı tutun ve bırakın. Bu işlemi 2-3 defa tekrarlayın.

Meyve sıkacağına yabancı maddeler ya da katı objeler (hurma çekirdeği gibi sert çekirdek)

koydunuz mu? [REV] düğmesine basın ve malzemeleri besleme borusuna doğru geri itin.

Zorla açmaya çalışmayın. Yardım için lütfen yerel Müşteri Hizmetleri Merkezi ile iletişime geçin.

11 Sıkma yaparken hazne sallanıyor.

Hafif sallanma, motordan kaynaklanıyor olabilir. Malzemenin dokusuna bağlı

olarak, bunun hafiften daha belirgin şekilde sallanması, burgu döndüğü için normal bir

olgudur ve bir arıza değildir. Sert malzemeler (e.g havuç, patates, turp, pancar, alabaş vb.),

yumuşak malzemelerden daha fazla sallanmaya neden olabilir.

Kısa Not

Kısa Not

Ürün Özellikleri

● Ürün Adı	Hurom Slow Juicer	● Kordon Uzunluğu	1.4 m
● Model İsmi	H-AA Series	● Motor	Tek fazlı endüksiyon motor
● Gerilim	230-240 V	● Fünye	250 V 5 A
● Frekans	50 Hz	● Ağırlık	4.8 kg
● Güç tüketimi	150 W	● Dış Boyut	Genişlik: 223 mm Uzunluk: 180 mm Yükseklik 407 mm
● Motor Hızı	43 rpm	● Çalıştırma Süresi	30 dakikadan az

Garanti

Ürün adı	Müşteri adı	Model ismi
Tedarikçi	Satın alma tarihi	Üretici seri numarası
Adres		

1. Önemli: Ürününüzü daha iyi korumak için bu formu doldurun ve cihazı satın aldığınız yerel distribütöre gönderin ve orijinal faturayı saklayın.

2. Bu, Hurom Slow juicer ürününün, HUROM tarafından malzeme yapısı ve işçilik kusurlarından arındırılmış olarak garanti edildiğini belgelemektedir. Hurom, orijinal alıcı tarafından satın alındığı tarihten itibaren motora on (10) yıllık süre ve diğer parçalara iki (2) yıllık süre ile garantisi sağlamaktadır.. Kapsam, yalnızca Yetkili Yerel Distribütörden satın alma kanıtı ile geçerlidir. (Uluslararası garanti yoktur) Bu garanti; kazaların, yanlış kullanımın, kötü amaçlı kullanımın, ticari kullanımın, değiştirmenin, kullanma talimatlarını uygulamamanın neden olduğu hasarlar veya HUROM tarafından yetkilendirilmemiş parçaların veya servislerin neden olduğu hasarlar için geçerli değildir. Taşıma nedeniyle oluşan hasarlar taşıyıcıya aittir. HUROM, bu cihazın kullanılmasından kaynaklanan arıza kayıplardan doğabilecek zararlar için sorumluluk kabul etmez.

3. Lütfen barkodlu bir etiket olup olmadığını kontrol etmek için Hurom ürününüzün alt kısmına bakın. Bu barkodlu etiket, gerçek bir Hurom ürününü doğrulamaya ve ürünün üretim tarihini belirlemeye yardımcı olur. Hurom'un üreticisinin garantisi, eksik veya hasarlı barkodlu etikete sahip ürünlerin kapsamaz. Ürünler, alındıktan sonra inceleneceklerdir.

4. Teknik zorluğa sahip hizmet ve yardım için lütfen yerel müşteri hizmetleri merkezimize iletişime geçin.

Üretim: **HUROM**
Hurom Web sayfası: www.hurom.com

HUROM